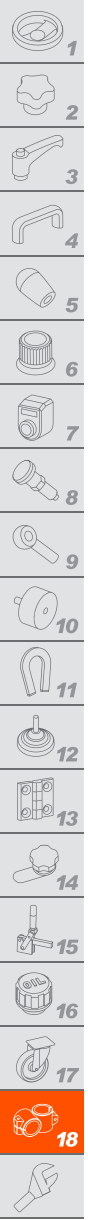


# GN 192.5 | Morsetti di collegamento a T

Acciaio inox



## MATERIALE

Fusione in acciaio INOX AISI CF-8, finitura sabbata mat.  
 Viti e rondelle in acciaio INOX AISI 304.  
 Dadi in acciaio INOX AISI 304 zincato.

## ESECUZIONI STANDARD

- **GN 192.5-A:** senza rondelle di tenuta.
- **GN 192.5-B:** con rondelle di tenuta in tecnopolimero a base acetalica (POM), anello di chiusura in silicone.

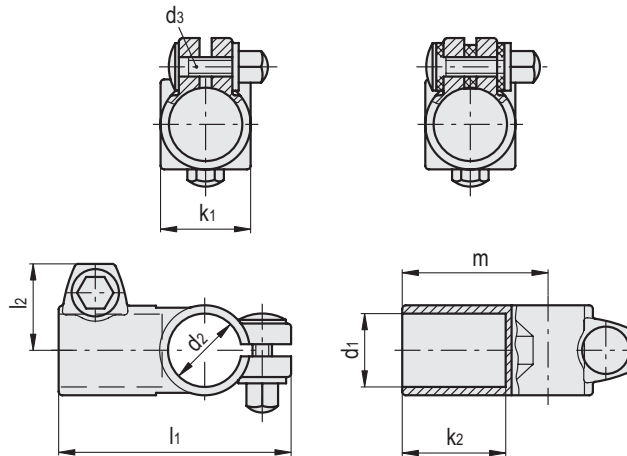
## CARATTERISTICHE E APPLICAZIONI

I morsetti di collegamento GN 192.5 sono conformati in modo da fornire un bloccaggio ottimale con i tubi GN 990 (vedi pag. 1368).  
 La particolare forma delle viti e dei dadi impedisce che si formino addensamenti di umidità.  
 Nell'esecuzione GN 192.5-B, la presenza di rondelle di tenuta in tecnopolimero e di anelli in silicone consente di sigillare i fori e le filettature, rendendole impermeabili all'acqua.



GN 192.5-A

GN 192.5-B



### GN 192.5-A

Codice	Descrizione	d1	d2	d3	k1	k2	l1	l2	m	⚖️
GN.52791	GN 192.5-B30-B30-A-4	30	30	M8	37	42	96	35	60	320
GN.52795	GN 192.5-B50-B50-A-4	50	50	M10	65	75	151.5	48.5	103	350



### GN 192.5-B

Codice	Descrizione	d1	d2	d3	k1	k2	l1	l2	m	⚖️
GN.52792	GN 192.5-B30-B30-B-4	30	30	M8	37	42	96	35	60	320
GN.52796	GN 192.5-B50-B50-B-4	50	50	M10	65	75	151.5	48.5	103	350



Morsetti di collegamento